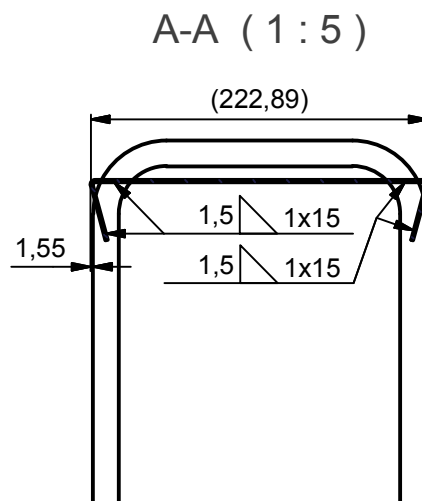
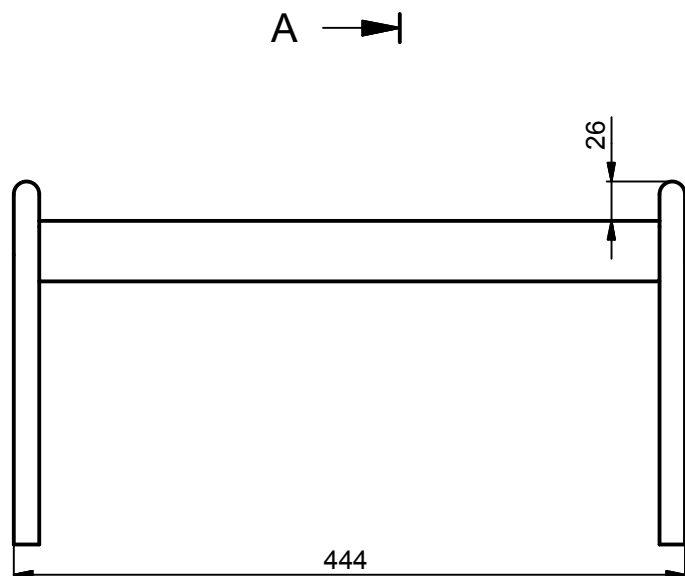


(1:5)



A →



Nátěr : prášková barva

11321.21	P 1,5	ČSN 426312.31	650_01_002	Plech stupně	1	2
11353.0	Tr 3/8x2,35	ČSN 425710.1	650_01_001	Noha jednostupňového schůdku	2	1
Materiál	Rozměr polotova	Norma	Číslo výkresu	Název	Ks	Pos
a	_____	_____	_____	Kreslil : Novák 2.3.2004		
b	_____	_____	_____	Schválil : Osoba 2.3.2004		
c	_____	_____	_____			
d	Změna _____	Datum _____	Podpis _____			
e	_____	_____	_____	Norma pro netolerované rozměry :		
f	_____	_____	_____	ISO 2768 mK		
Číslo výkresu : <b>s_650_01_006</b> Název : <b>Schůdky jednostupňové</b>					Listů : 1	
					List : 1	